

## Spot LED, culot GU5.3, 280 lumens 4.2W => 20W

Ref : PM20SFW

### Les points forts :



Lentille double focale brevetée

Consommation : 4.2W

Intensité : 210 lumens



Culot : GU5.3



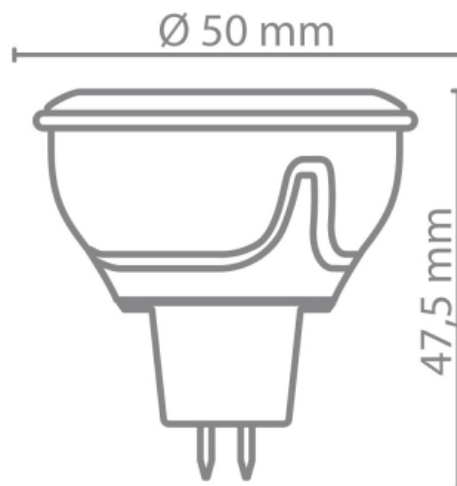
Forme / Type : Spot



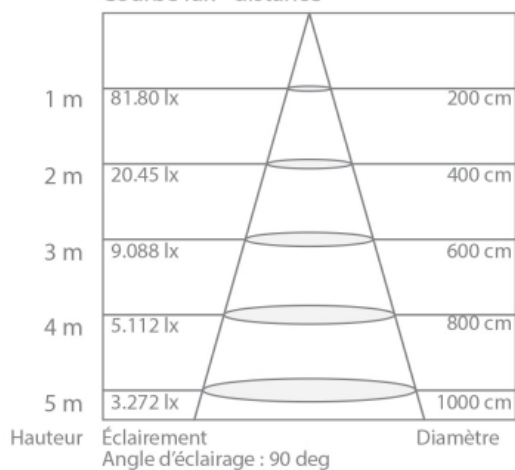
### Caractéristiques :

EAN	3700619407463
Plus produit	Lentille double focale brevetée
Consommation	4.2W
Equivalence	20W
Intensité	210 lumens
Culot	GU5.3
Durée de vie	25 000 h
Dimensions	Ø 50 x 47.5 mm
Température de couleur	2700 K
Couleur de lumière	Blanc chaud
Nombre de cycles d'allumage	x 100 000
Angle	36°
Tension	12 V d/c
IRC	> 80
Classe énergétique	A+
Nombre de LED	5
Matière	Plastique
Indice de protection	IP20
Forme / Type	Spot
Divers	Test au fil incandescent : 650°C Driver non inclus Température de fonctionnement : -20°C à 60°C Humidité de fonctionnement : 0% à 95% RH
Lumens dans 90° d'angle	210
Total lumens	280
Type de LED	SMD
Ampérage	335 mA
Indice IP	20
Couleur disponible	Blanc

## lentille (double) focale brevetée



Courbe lux - distance



Courbe de distribution de la lumière (unité : cd)  
+/-180

