

## Spot LED, culot GU10, 6.5W => 50W

Ref : PG50SFW



### Les points forts :



Lentille double focale

Consommation : 6.5W

Intensité : (415 lumens total 345 lumens dans 90°)



Culot : GU10



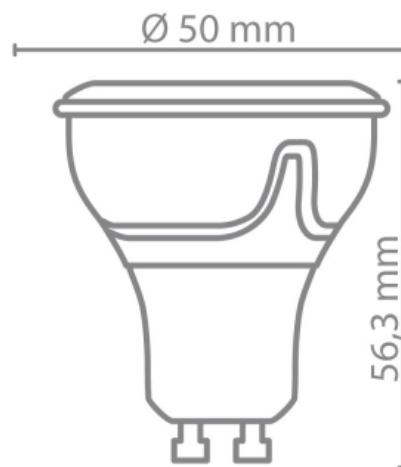
Forme / Type : Spot



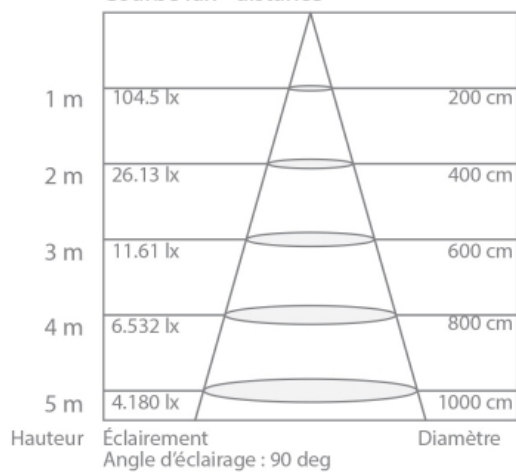
### Caractéristiques :

EAN	3700619407449
Plus produit	Lentille double focale
Consommation	6.5W
Equivalence	50W
Intensité	(415 lumens total 345 lumens dans 90°)
Culot	GU10
Durée de vie	35 000h
Dimensions	Ø 50 x 56.3 mm
Température de couleur	2700 K
Couleur de lumière	Blanc chaud
Nombre de cycles d'allumage	x 100 000
Angle	36°
Tension	220-240V
IRC	>80
Classe énergétique	A
Matière	Plastique
Indice de protection	IP20
Forme / Type	Spot
Divers	Test au fil incandescent : 650°C (Température de fonctionnement : -20°C à 60°C Humidité de fonctionnement : 0% à 95% RH) Conforme à la Fiche CEE BAT-EQ-126
Type de LED	SMD
Indice IP	IP20

## lentille (double) focale brevetée



Courbe lux - distance



Courbe de distribution de la lumière (unité : cd)

