

Spot LED GU10 ángulo focalizado 415 lúmenes

Ref : PG50SFW



Los puntos fuertes:

:

:



:



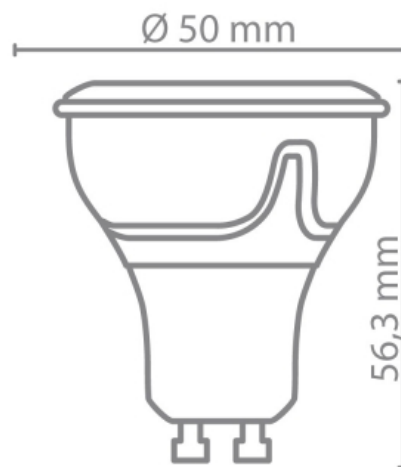
:



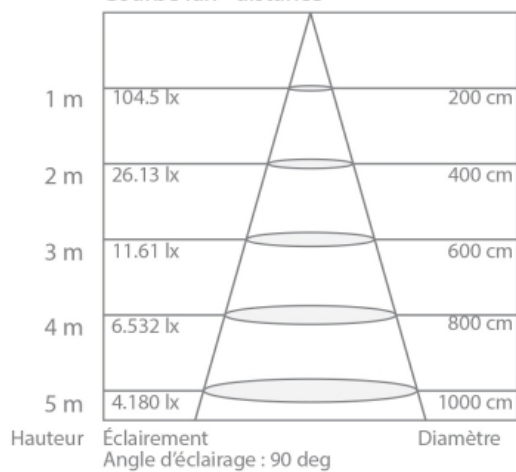
Características:

EAN	3700619407449
-----	---------------

lentille (double) focale brevetée



Courbe lux - distance



Courbe de distribution de la lumière (unité : cd)
+/-180

