

Anillo adaptable SR500

Ref : ANB05



Los puntos fuertes:



Diseño a la carta

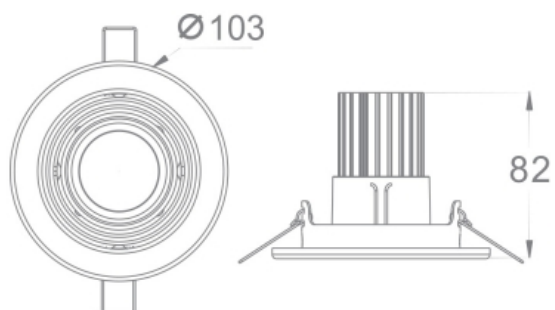
:

:



Características:

EAN	3700619404592
-----	---------------



Courbe lux - distance

1 m	568.2 lx	80.33 cm
2 m	142.0 lx	160.67 cm
3 m	63.13 lx	241.00 cm
4 m	35.51 lx	321.34 cm
5 m	22.73 lx	401.67 cm
Hauteur	Éclaircement	Diamètre
Angle d'éclairage : 43.77 deg		

Courbe de distribution de la lumière (unité : cd)
+/-180

